

Klemmzangen

Clamp Assemblies

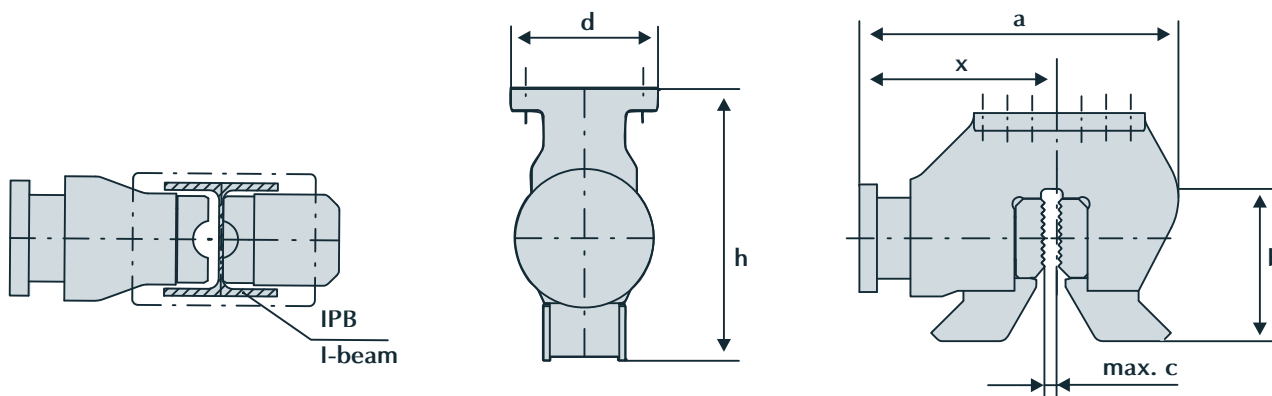


Technische Daten	für Fliehkräfte bis max. (kN)	Klemmkraft (kN)	Klemmdruck (MPa)	Abmessungen (mm)						IPB min. (mm)	Gewicht (kg)
				a	b	c	d	h	x		
MRZV Klemmzangen ¹											
EKZ 720	600	720	48	750	398	42	350	593	465	300	410
EKZ 960	800	960	48	770	403	39	380	605	485	360	480
SKZ 780	650	780	48	895	415	40	350	585	560	260	520
SKZ 1120	925	1120	49	930	432	40	350	650	585	300	685
SKZ 1800	1400	1800	48	1185	502	40	350	775	705	400	1320
HVR Klemmzangen ¹											
EKZ 360	300	360	24	650	270	25	300	380	425	180	170
EKZ 480	400	480	24	650	270	25	300	380	390	180	180
SKZ 480	400	480	24	775	310	30	350	430	515	220	270
SKZ 600	500	600	40	895	415	40	350	585	560	260	470

¹ geeignet für Einzelspundwandprofile, Doppelspundwandprofile über Schloss geklemmt, Doppel-T-Träger

EKZ = Einzelklemmzange, SKZ = Schlossklemmzange

EN 996: Spannkraft der Klemmzange (kN) = min. das 1,2 fache der Fliehkraft (kN) des Vibrators



Technical data	for centrifugal forces up to (kN)	clamping force (kN)	clamping pressure (MPa)	dimensions (mm)						I-beam min. (mm)	weight (kg)
				a	b	c	d	h	x		
MRZV clamp assemblies ¹											
EKZ 720	600	720	48	750	398	42	350	593	465	300	410
EKZ 960	800	960	48	770	403	39	380	605	485	360	480
SKZ 780	650	780	48	895	415	40	350	585	560	260	520
SKZ 1120	925	1120	49	930	432	40	350	650	585	300	685
SKZ 1800	1400	1800	48	1185	502	40	350	775	705	400	1320
HVR clamp assemblies ¹											
EKZ 360	300	360	24	650	270	25	300	380	425	180	170
EKZ 480	400	480	24	650	270	25	300	380	390	180	180
SKZ 480	400	480	24	775	310	30	350	430	515	220	270
SKZ 600	500	600	40	895	415	40	350	585	560	260	470

¹ suitable for single steel sheet piles, pairs of steel sheet piles interlocked, I- and H-beams

EKZ = single clamp assembly, SKZ = interlock clamp assembly

EC standard: clamping force of the clamp assembly (kN) = min. 1,2 x centrifugal force (kN) of the Vibrator

Weitere Informationen erhalten Sie bei Ihrem ABI Vertreter. Oder besuchen Sie uns im Internet unter: www.abi-gmbh.de. Änderungen in Konstruktion und Ausstattung sind vorbehalten. Die Angaben in diesem Prospekt sind als annähernd zu betrachten. Die Abbildungen können auch Sonderausstattungen enthalten, die nicht zum serienmäßigen Lieferumfang gehören.

For further informations please contact your ABI sales assistant. Or you visit us on the Internet at www.abi-gmbh.de. Design subject to modifications. The details in this leaflet have to be regarded as approximate. The illustrations also can contain special outfits which are not part of the standard scope of supply.



ABI GmbH
Am Knüchel 4
D-63843 Niedernberg
Germany

Telefon: +49 (0) 6028 123-101, -102
Telefax: +49 (0) 6028 123-109
eMail: info@abi-gmbh.de
Web: www.abi-gmbh.de