



Дизельные молоты Diesel Pile Hammers



Дизельные молоты

Технические характеристики / Technical Data

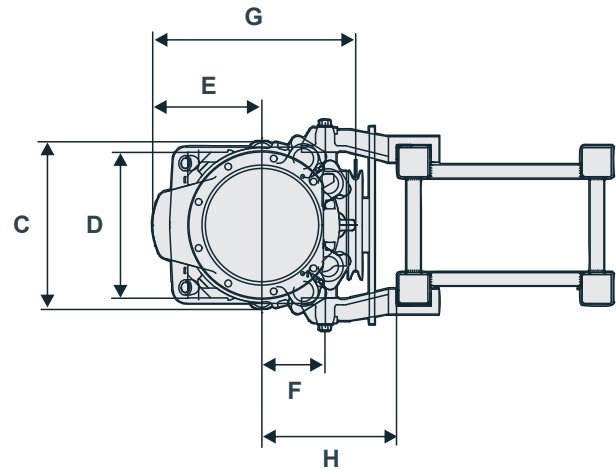
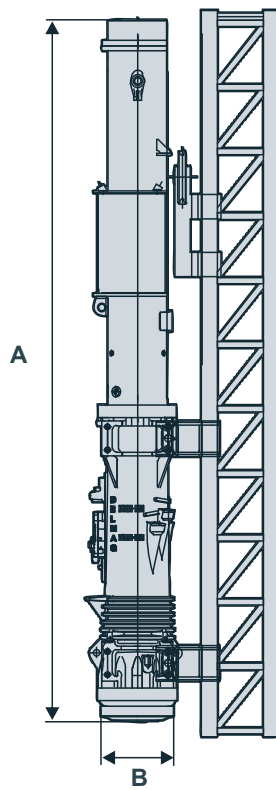
				D6-32	D8-22	D12-42	D16-32
Ударный вес (поршень)	Impact weight (piston)	кг	kg	600	800	1280	1600
Энергия удара	Energy per blow	кНм	kNm	19-9	27-13	46-20	54-25
Кол-во ударов	Number of blows	мин-1	min-1	38-52	36-52	35-52	36-52
Для забивки забивных свай (в зависимости от грунта и свай)	Suitable for driving piles (depending on soil and pile)	кг	kg	300-2000	500-3000	800-5000	1000-6000
Расход		Consumption					
Дизельное топливо	Diesel oil	л/ч	l/h	3,7	4	4,5	5
Смазка	Lubricant	л/ч	l/h	0,25	0,5	0,5	0,5
Объём бака		Tank capacity					
Дизельный бак	Diesel oil tank	л	l	19	20	25	32
Бак для смазки	Lube tank	л	l	5	6	6,5	9
Макс. толщина каната для опционального направляющего ролика разъединяющего механизма	Max. rope diameter for deflector sheave of tripping device	мм	mm	20	20	20	20
Макс. наклон забивки без / с удлинением	Max. inclined pile driving without / with extension			1:3 / -	1:2 / -	1:5 / 1:1	1:5 / 1:1
Вес		Weight					
Дизельный молот	Diesel pile hammer	кг	kg	1620	1935	2735	3620
Разъединяющий механизм	Tripping device	кг	kg	114	114	114	114

Технические характеристики / Technical Data

				D19-42	D25-32	D30-32
Ударный вес (поршень)	Impact weight (piston)	кг	kg	1820	2500	3000
Энергия удара	Energy per blow	кНм	kNm	66-29	90-40	103-48
Кол-во ударов	Number of blows	мин-1	min-1	35-52	35-52	36-52
Для забивки забивных свай (в зависимости от грунта и свай)	Suitable for driving piles (depending on soil and pile)	кг	kg	1100-6000	1600-7500	2000-9000
Расход		Consumption				
Дизельное топливо	Diesel oil	л/ч	l/h	7,5	7,5	10
Смазка	Lubricant	л/ч	l/h	0,5	0,6	1
Объём бака		Tank capacity				
Дизельный бак	Diesel oil tank	л	l	32	67	67
Бак для смазки	Lube tank	л	l	9	19	19
Макс. толщина каната для опционального направляющего ролика разъединяющего механизма	Max. rope diameter for deflector sheave of tripping device	мм	mm	20	22	22
Макс. наклон забивки без / с удлинением	Max. inclined pile driving without / with extension			1:5 / 1:1	1:5 / 1:1	1:5 / 1:1
Вес		Weight				
Дизельный молот	Diesel pile hammer	кг	kg	3840	5670	6170
Разъединяющий механизм	Tripping device	кг	kg	114	186	186

Габариты / Dimensions

			D6-32	D8-22	D12-42	D16-32	D19-42	D25-32	D30-32
A	MM	mm	4300	4700	4770	5160	5160	5500	5500
B	MM	mm	350	350	400	440	440	560	560
C	MM	mm	465	410	440	480	480	670	670
D	MM	mm	320	320	320	320	320	540	540
E	MM	mm	310	315	335	345	345	405	405
F	MM	mm	245	245	245	280	280	235	235
G	MM	mm	590	590	610	700	700	780	780
H	MM	mm	320	320	340	355	360	435	435



Дизельные молоты

Технические характеристики / Technical Data

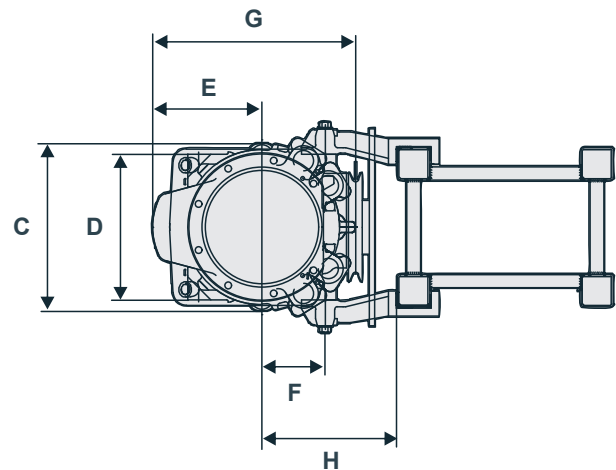
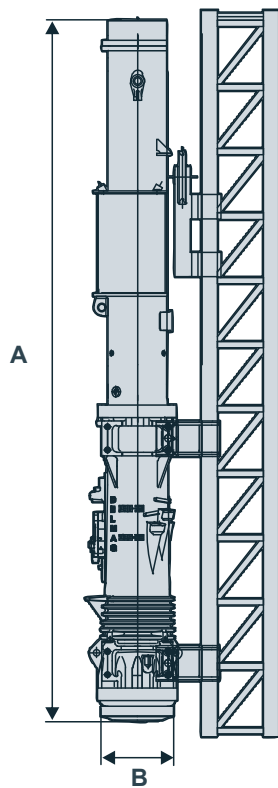
				D36-32	D46-32	D62-22	D80-23
Ударный вес (поршень)	Impact weight (piston)	кг	kg	3600	4600	6200	8000
Энергия удара	Energy per blow	кНм	kNm	123-56	166-71	224-107	288-171
Кол-во ударов	Number of blows	мин-1	min-1	36-53	35-53	35-50	35-45
Для забивки забивных свай (в зависимости от грунта и свай)	Suitable for driving piles (depending on soil and pile)	т	t	2,5-12	3-16	4-30	6-60
Расход		Consumption					
Дизельное топливо	Diesel oil	л/ч	l/h	11,5	16	20	25
Смазка	Lubricant	л/ч	l/h	1,5	1,5	2	2,6
Объём бака		Tank capacity					
Дизельный бак	Diesel oil tank	л	l	89	89	98	155
Бак для смазки	Lube tank	л	l	17	17	31,5	32
Макс. толщина каната для опционального направляющего ролика разъединяющего механизма (*с переброшенным через ролик канатом)	Max. rope diameter for deflector sheave of tripping device (*reeved twice)	мм	mm	38	38	38	30*
Макс. наклон забивки без / с удлинением	Max. inclined pile driving without / with extension			1:5 / 1:1	1:5 / 1:1	1:2 / 1:1	1:5 / 1:2
Вес		Weight					
Дизельный молот	Diesel pile hammer	кг	kg	8200	9300	12250	16905
Разъединяющий механизм	Tripping device	кг	kg	450	450	450	750

Технические характеристики / Technical Data

				D100-13	D150-42	D200-42
Ударный вес (поршень)	Impact weight (piston)	кг	kg	10000	15000	20000
Энергия удара	Energy per blow	кНм	kNm	360-214	512-329	682-436
Кол-во ударов	Number of blows	мин-1	min-1	35-45	36-45	36-45
Для забивки забивных свай (в зависимости от грунта и свай)	Suitable for driving piles (depending on soil and pile)	т	t	7-100	12-160	14-250
Расход		Consumption				
Дизельное топливо	Diesel oil	л/ч	l/h	30	50	60
Смазка	Lubricant	л/ч	l/h	2,6	4,8	5,8
Объём бака		Tank capacity				
Дизельный бак	Diesel oil tank	л	l	155	310	430
Бак для смазки	Lube tank	л	l	32	45	80
Макс. толщина каната для опционального направляющего ролика разъединяющего механизма (*с переброшенным через ролик канатом)	Max. rope diameter for deflector sheave of tripping device (*reeved twice)	мм	mm	30*	36*	36*
Макс. наклон забивки без / с удлинением	Max. inclined pile driving without / with extension			1:5 / 1:2	1:5 / 1:2	1:5 / 1:3
Вес		Weight				
Дизельный молот	Diesel pile hammer	кг	kg	20720	28450	51800
Разъединяющий механизм	Tripping device	кг	kg	750	1850	1850

Габариты / Dimensions

			D36-32	D46-32	D62-22	D80-23	D100-13	D150-42	D200-42
A	MM	mm	5470	5470	5910	7200	7358	7490	8175
B	MM	mm	660	660	710	820	820	990	1250
C	MM	mm	800	800	800	890	890	1280	1425
D	MM	mm	640	640	560	800	800	1110	1425
E	MM	mm	445	445	490	550	550	720	730
F	MM	mm	275	275	380	350	350	375	580
G	MM	mm	950	950	970	1110	1110	1450	1890
H	MM	mm	500	500	500	660	660	900	1050



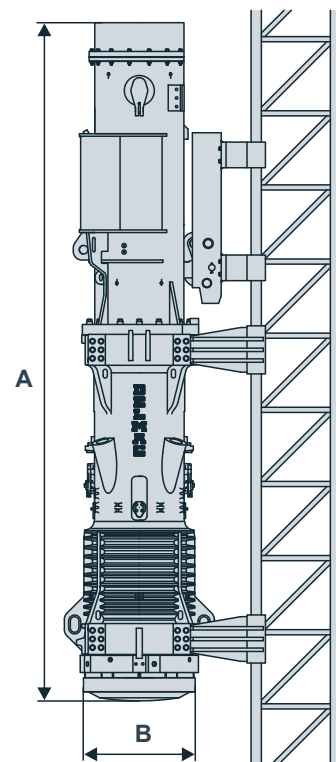
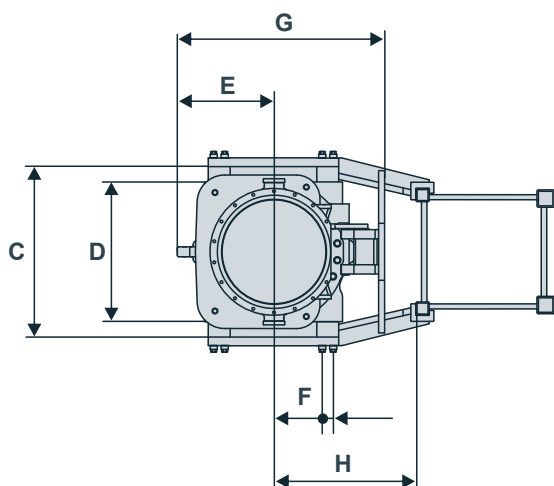
Дизельные молоты

Технические характеристики / Technical Data

				D260-32	D300-32	D400-32
Ударный вес (поршень)	Impact weight (piston)	кг	kg	26000	30000	40000
Энергия удара	Energy per blow	кНм	kNm	865-556	1002-641	1335-855
Кол-во ударов	Number of blows	мин-1	min-1	36-45	36-45	36-45
Для забивки забивных свай (в зависимости от грунта и свай)	Suitable for driving piles (depending on soil and pile)	т	t	26-280	28-320	45-420
Расход		Consumption				
Дизельное топливо	Diesel oil	л/ч	l/h	72	85	112
Смазка	Lubricant	л/ч	l/h	6	6	6
Объём бака		Tank capacity				
Дизельный бак	Diesel oil tank	л	l	550	550	800
Бак для смазки	Lube tank	л	l	80	80	90
Макс. толщина каната для опционального направляющего ролика разъединяющего механизма (*с переброшенным через ролик канатом)	Max. rope diameter for deflector sheave of tripping device (*reeved twice)	мм	mm	40*	40*	40*
Макс. наклон забивки без / с удлинением	Max. inclined pile driving without / with extension			1:5 / -	1:5 / -	1:5 / -
Вес		Weight				
Дизельный молот	Diesel pile hammer	кг	kg	53500	59500	79500
Разъединяющий механизм	Tripping device	кг	kg	2450	2450	2450

Габариты / Dimensions

			D260-32	D300-32	D400-32
A	мм	mm	7890	7965	8205
B	мм	mm	1300	1320	1495
C	мм	mm	1400	1445	1785
D	мм	mm	1275	1275	1560
E	мм	mm	875	895	1055
F	мм	mm	445/545	445/545	505/605/705
G	мм	mm	1880	1945	2240
H	мм	mm	1300	1400	1500



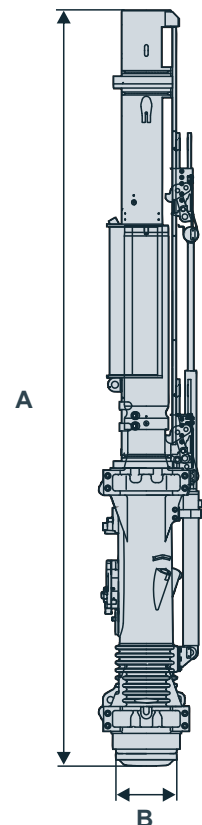
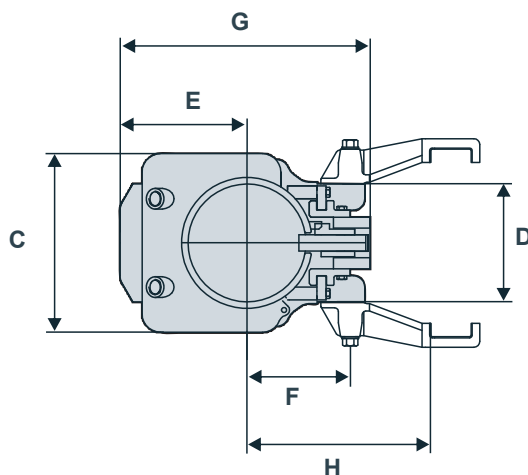
Технические характеристики / Technical Data

Дизельные молоты с гидравлическим пусковым устройством / Diesel pile hammer with hydraulic starting device

				D12-52	D19-52	D25-52	D30-52
Ударный вес (поршень)	Impact weight (piston)	кг	kg	1280	1820	2500	3000
Энергия удара	Energy per blow	кНм	kNm	46-20	66-29	90-40	103-48
Кол-во ударов	Number of blows	мин-1	min-1	35-52	35-52	35-52	36-52
Для забивки забивных свай (в зависимости от грунта и свай)	Suitable for driving piles (depending on soil and pile)	кг	kg	800-5000	1100-6000	1600-7500	2000-9000
Расход	Consumption						
Дизельное топливо	Diesel oil	л/ч	l/h	4,5	7,5	7,5	10
Смазка	Lubricant	л/ч	l/h	0,5	0,5	0,6	1
Объём бака	Tank capacity						
Дизельный бак	Diesel oil tank	л	l	25	32	67	67
Бак для смазки	Lube tank	л	l	6,5	9	19	19
Макс. толщина каната для опционального направляющего ролика разъединяющего механизма	Max. rope diameter for deflector sheave of tripping device	мм	mm	20	20	22	22
Макс. наклон забивки без / с удлинением	Max. inclined pile driving without / with extension			1:5 / 1:1	1:5 / 1:1	1:5 / 1:1	1:5 / 1:1
Вес	Weight						
Дизельный молот с гидравлическим пусковым устройством, без направляющих частей	Diesel pile hammer with hydraulic starting device, without guidings	кг	kg	3500	4100	6380	6880

Габариты / Dimensions

			D12-52	D19-52	D25-52	D30-52
A	мм	mm	5500	5500	5650	5650
B	мм	mm	440	440	560	560
C	мм	mm	485	485	640	640
D	мм	mm	320	320	540	540
E	мм	mm	345	345	405	405
F	мм	mm	280	280	235	235
G	мм	mm	730	680	880	880
H	мм	mm	500	500	500	500



ABI Gruppe

ABI • BANUT • DELMAG

Дальнейшую информацию Вы можете получить у Вашего продавца DELMAG продукции, или посетив наш сайт: www.delmag.de. DELMAG оставляет за собой право вносить изменения в конструкцию и в комплектацию оборудования. Материалы данного проспекта следует рассматривать как обще-информативные. Рисунки также могут содержать прочее навесное оборудование, которое не относится к серийным поставкам.

For further informations please contact your DELMAG sales assistant. Or you visit us on the Internet at www.delmag.de. Design subject to modifications. The details in this leaflet have to be regarded as approximate. The illustrations also can contain special outfits which are not part of the standard scope of supply. Not represented equipment variants can lead to modifications of the technical data. The reproduction and utilization of this document, even in form of excerpts, without express authorization is prohibited. Offenders will be held liable for the payment of damages.

DELMAG GmbH & Co. KG
Boschstraße 8
63843 Niedernberg
Germany

Telefon: +49 (0) 6028 123-400
Telefax: +49 (0) 6028 123-409
eMail: info@delmag.de
Web: www.delmag.de

