



Dieselbären Diesel Pile Hammers



Dieselbären

Technische Daten / Technical Data

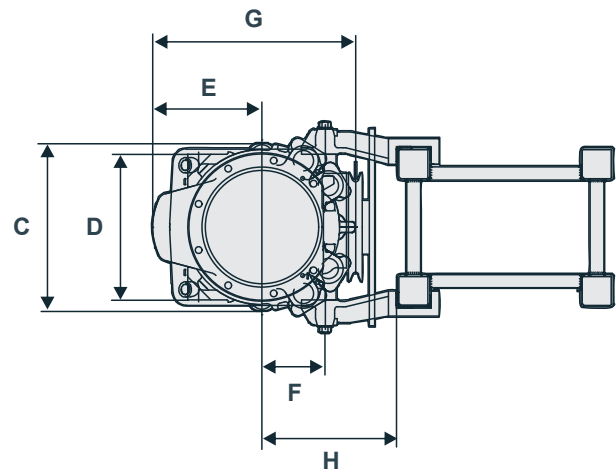
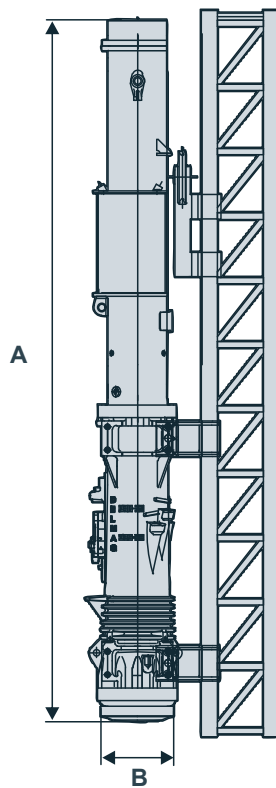
| | | | D6-32 | D8-22 | D12-42 | D16-32 |
|--|--|----------------------|----------|----------|-----------|-----------|
| Schlaggewicht (Kolben) | Impact weight (piston) | kg | 600 | 800 | 1280 | 1600 |
| Energie pro Schlag | Energy per blow | kNm | 19-9 | 27-13 | 46-20 | 54-25 |
| Schlagzahl | Number of blows | min-1 | 38-52 | 36-52 | 35-52 | 36-52 |
| Geeignet zum Einrammen von Rammgut (abhängig von Boden und Rammgut) | Suitable for driving piles (depending on soil and pile) | kg | 300-2000 | 500-3000 | 800-5000 | 1000-6000 |
| Verbrauch | | Consumption | | | | |
| Dieselöl | Diesel oil | l/h | 3,7 | 4 | 4,5 | 5 |
| Schmierstoff | Lubricant | l/h | 0,25 | 0,5 | 0,5 | 0,5 |
| Tankinhalt | | Tank capacity | | | | |
| Dieseltank | Diesel oil tank | l | 19 | 20 | 25 | 32 |
| Schmierstofftank | Lube tank | l | 5 | 6 | 6,5 | 9 |
| Max. Seildurchmesser für optionale Umlenkrolle der Ausklinkvorrichtung | Max. rope diameter for deflector sheave of tripping device | mm | 20 | 20 | 20 | 20 |
| Max. Schrägrammung ohne / mit Verlängerung | Max. inclined pile driving without / with extension | | 1:3 / - | 1:2 / - | 1:5 / 1:1 | 1:5 / 1:1 |
| Gewicht | | Weight | | | | |
| Dieselbär | Diesel pile hammer | kg | 1620 | 1935 | 2735 | 3620 |
| Ausklinkvorrichtung | Tripping device | kg | 114 | 114 | 114 | 114 |

Technische Daten / Technical Data

| | | | D19-42 | D25-32 | D30-32 |
|--|--|----------------------|-----------|-----------|-----------|
| Schlaggewicht (Kolben) | Impact weight (piston) | kg | 1820 | 2500 | 3000 |
| Energie pro Schlag | Energy per blow | kNm | 66-29 | 90-40 | 103-48 |
| Schlagzahl | Number of blows | min-1 | 35-52 | 35-52 | 36-52 |
| Geeignet zum Einrammen von Rammgut (abhängig von Boden und Rammgut) | Suitable for driving piles (depending on soil and pile) | kg | 1100-6000 | 1600-7500 | 2000-9000 |
| Verbrauch | | Consumption | | | |
| Dieselöl | Diesel oil | l/h | 7,5 | 7,5 | 10 |
| Schmierstoff | Lubricant | l/h | 0,5 | 0,6 | 1 |
| Tankinhalt | | Tank capacity | | | |
| Dieseltank | Diesel oil tank | l | 32 | 67 | 67 |
| Schmierstofftank | Lube tank | l | 9 | 19 | 19 |
| Max. Seildurchmesser für optionale Umlenkrolle der Ausklinkvorrichtung | Max. rope diameter for deflector sheave of tripping device | mm | 20 | 22 | 22 |
| Max. Schrägrammung ohne / mit Verlängerung | Max. inclined pile driving without / with extension | | 1:5 / 1:1 | 1:5 / 1:1 | 1:5 / 1:1 |
| Gewicht | | Weight | | | |
| Dieselbär | Diesel pile hammer | kg | 3840 | 5670 | 6170 |
| Ausklinkvorrichtung | Tripping device | kg | 114 | 186 | 186 |

Maße / Dimensions

| | | D6-32 | D8-22 | D12-42 | D16-32 | D19-42 | D25-32 | D30-32 |
|----------|----|-------|-------|--------|--------|--------|--------|--------|
| A | mm | 4300 | 4700 | 4770 | 5160 | 5160 | 5500 | 5500 |
| B | mm | 350 | 350 | 400 | 440 | 440 | 560 | 560 |
| C | mm | 465 | 410 | 440 | 480 | 480 | 670 | 670 |
| D | mm | 320 | 320 | 320 | 320 | 320 | 540 | 540 |
| E | mm | 310 | 315 | 335 | 345 | 345 | 405 | 405 |
| F | mm | 245 | 245 | 245 | 280 | 280 | 235 | 235 |
| G | mm | 590 | 590 | 610 | 700 | 700 | 780 | 780 |
| H | mm | 320 | 320 | 340 | 355 | 360 | 435 | 435 |



Dieselbären

Technische Daten / Technical Data

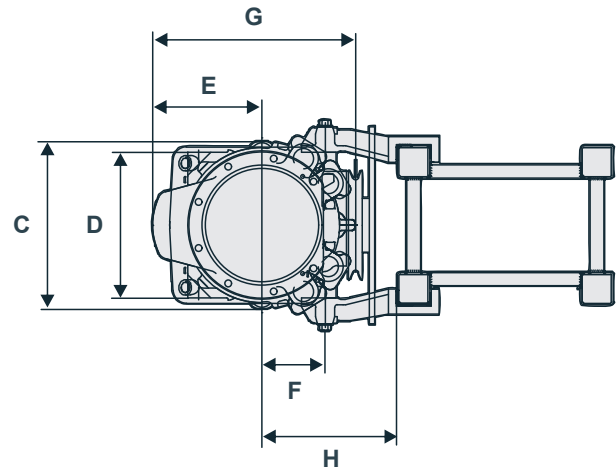
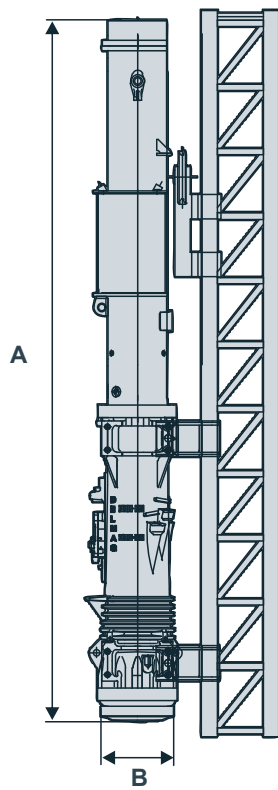
| | | | D36-32 | D46-32 | D62-22 | D80-23 |
|--|---|----------------------|-----------|-----------|-----------|-----------|
| Schlaggewicht (Kolben) | Impact weight (piston) | kg | 3600 | 4600 | 6200 | 8000 |
| Energie pro Schlag | Energy per blow | kNm | 123-56 | 166-71 | 224-107 | 288-171 |
| Schlagzahl | Number of blows | min-1 | 36-53 | 35-53 | 35-50 | 35-45 |
| Geeignet zum Einrammen von Rammgut (abhängig von Boden und Rammgut) | Suitable for driving piles (depending on soil and pile) | t | 2,5-12 | 3-16 | 4-30 | 6-60 |
| Verbrauch | | Consumption | | | | |
| Dieselöl | Diesel oil | l/h | 11,5 | 16 | 20 | 25 |
| Schmierstoff | Lubricant | l/h | 1,5 | 1,5 | 2 | 2,6 |
| Tankinhalt | | Tank capacity | | | | |
| Dieseltank | Diesel oil tank | l | 89 | 89 | 98 | 155 |
| Schmierstofftank | Lube tank | l | 17 | 17 | 31,5 | 32 |
| Max. Seildurchmesser für optionale Umlenkrolle der Ausklinkvorrichtung (* 2-fach geschert) | Max. rope diameter for deflector sheave of tripping device (* reeved twice) | mm | 38 | 38 | 38 | 30* |
| Max. Schrägrammung ohne / mit Verlängerung | Max. inclined pile driving without / with extension | | 1:5 / 1:1 | 1:5 / 1:1 | 1:2 / 1:1 | 1:5 / 1:2 |
| Gewicht | | Weight | | | | |
| Dieselbär | Diesel pile hammer | kg | 8200 | 9300 | 12250 | 16905 |
| Ausklinkvorrichtung | Tripping device | kg | 450 | 450 | 450 | 750 |

Technische Daten / Technical Data

| | | | D100-13 | D150-42 | D200-42 |
|--|---|----------------------|-----------|-----------|-----------|
| Schlaggewicht (Kolben) | Impact weight (piston) | kg | 10000 | 15000 | 20000 |
| Energie pro Schlag | Energy per blow | kNm | 360-214 | 512-329 | 682-436 |
| Schlagzahl | Number of blows | min-1 | 35-45 | 36-45 | 36-45 |
| Geeignet zum Einrammen von Rammgut (abhängig von Boden und Rammgut) | Suitable for driving piles (depending on soil and pile) | t | 7-100 | 12-160 | 14-250 |
| Verbrauch | | Consumption | | | |
| Dieselöl | Diesel oil | l/h | 30 | 50 | 60 |
| Schmierstoff | Lubricant | l/h | 2,6 | 4,8 | 5,8 |
| Tankinhalt | | Tank capacity | | | |
| Dieseltank | Diesel oil tank | l | 155 | 310 | 430 |
| Schmierstofftank | Lube tank | l | 32 | 45 | 80 |
| Max. Seildurchmesser für optionale Umlenkrolle der Ausklinkvorrichtung (* 2-fach geschert) | Max. rope diameter for deflector sheave of tripping device (* reeved twice) | mm | 30* | 36* | 36* |
| Max. Schrägrammung ohne / mit Verlängerung | Max. inclined pile driving without / with extension | | 1:5 / 1:2 | 1:5 / 1:2 | 1:5 / 1:3 |
| Gewicht | | Weight | | | |
| Dieselbär | Diesel pile hammer | kg | 20720 | 28450 | 51800 |
| Ausklinkvorrichtung | Tripping device | kg | 750 | 1850 | 1850 |

Maße / Dimensions

| | | D36-32 | D46-32 | D62-22 | D80-23 | D100-13 | D150-42 | D200-42 |
|----------|----|--------|--------|--------|--------|---------|---------|---------|
| A | mm | 5470 | 5470 | 5910 | 7200 | 7358 | 7490 | 8175 |
| B | mm | 660 | 660 | 710 | 820 | 820 | 990 | 1250 |
| C | mm | 800 | 800 | 800 | 890 | 890 | 1280 | 1425 |
| D | mm | 640 | 640 | 560 | 800 | 800 | 1110 | 1425 |
| E | mm | 445 | 445 | 490 | 550 | 550 | 720 | 730 |
| F | mm | 275 | 275 | 380 | 350 | 350 | 375 | 580 |
| G | mm | 950 | 950 | 970 | 1110 | 1110 | 1450 | 1890 |
| H | mm | 500 | 500 | 500 | 660 | 660 | 900 | 1050 |



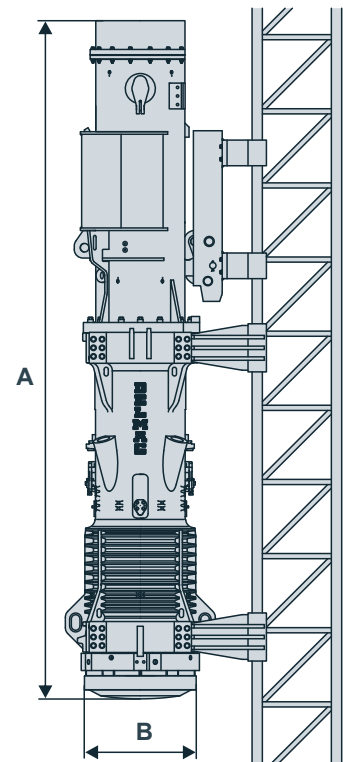
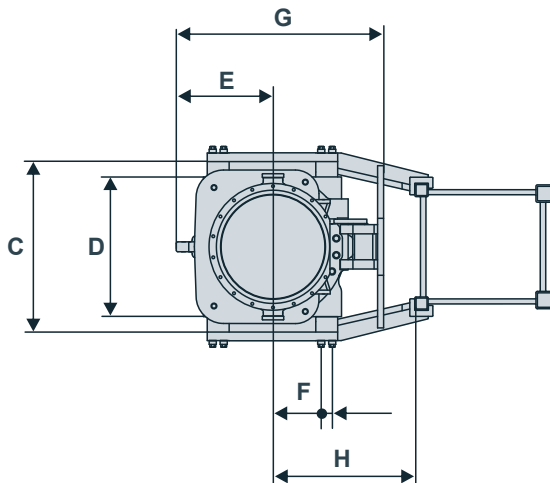
Dieselbären

Technische Daten / Technical Data

| | | | D260-32 | D300-32 | D400-32 |
|--|---|-------|---------|----------|----------|
| Schlaggewicht (Kolben) | Impact weight (piston) | kg | 26000 | 30000 | 40000 |
| Energie pro Schlag | Energy per blow | kNm | 865-556 | 1002-641 | 1335-855 |
| Schlagzahl | Number of blows | min-1 | 36-45 | 36-45 | 36-45 |
| Geeignet zum Einrammen von Rammgut (abhängig von Boden und Rammgut) | Suitable for driving piles (depending on soil and pile) | t | 26-280 | 28-320 | 45-420 |
| Verbrauch | Consumption | | | | |
| Dieselöl | Diesel oil | l/h | 72 | 85 | 112 |
| Schmierstoff | Lubricant | l/h | 6 | 6 | 6 |
| Tankinhalt | Tank capacity | | | | |
| Dieseltank | Diesel oil tank | l | 550 | 550 | 800 |
| Schmierstofftank | Lube tank | l | 80 | 80 | 90 |
| Max. Seildurchmesser für optionale Umlenkrolle der Ausklinkvorrichtung (* 2-fach geschert) | Max. rope diameter for deflector sheave of tripping device (* reeved twice) | mm | 40* | 40* | 40* |
| Max. Schrägrammung ohne / mit Verlängerung | Max. inclined pile driving without / with extension | | 1:5 / - | 1:5 / - | 1:5 / - |
| Gewicht | Weight | | | | |
| Dieselbär | Diesel pile hammer | kg | 53500 | 59500 | 79500 |
| Ausklinkvorrichtung | Tripping device | kg | 2450 | 2450 | 2450 |

Maße / Dimensions

| | | D260-32 | D300-32 | D400-32 |
|----------|----|---------|---------|-------------|
| A | mm | 7890 | 7965 | 8205 |
| B | mm | 1300 | 1320 | 1495 |
| C | mm | 1400 | 1445 | 1785 |
| D | mm | 1275 | 1275 | 1560 |
| E | mm | 875 | 895 | 1055 |
| F | mm | 445/545 | 445/545 | 505/605/705 |
| G | mm | 1880 | 1945 | 2240 |
| H | mm | 1300 | 1400 | 1500 |



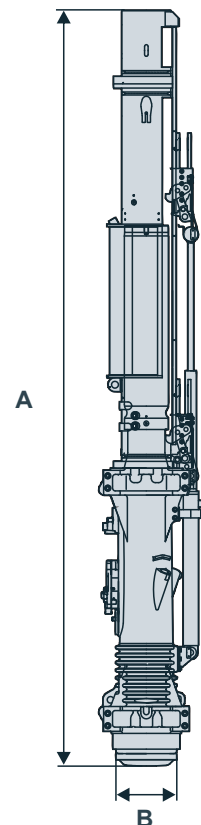
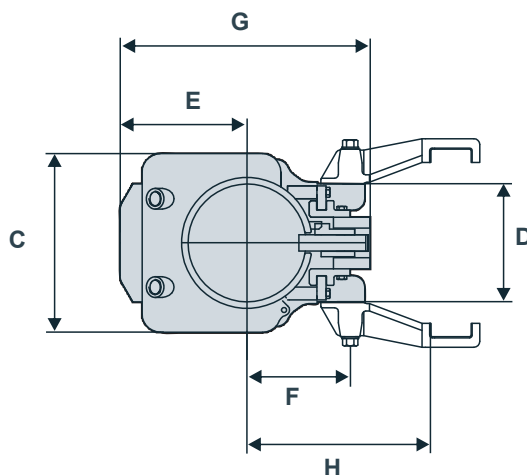
Technische Daten / Technical Data

Dieselbären mit hydraulischer Starteinrichtung / Diesel pile hammer with hydraulic starting device

| | | | D12-52 | D19-52 | D25-52 | D30-52 |
|--|---|----------------------|-----------|-----------|-----------|-----------|
| Schlaggewicht (Kolben) | Impact weight (piston) | kg | 1280 | 1820 | 2500 | 3000 |
| Energie pro Schlag | Energy per blow | kNm | 46-20 | 66-29 | 90-40 | 103-48 |
| Schlagzahl | Number of blows | min-1 | 35-52 | 35-52 | 35-52 | 36-52 |
| Geeignet zum Einrammen von Rammgut (abhängig von Boden und Rammgut) | Suitable for driving piles (depending on soil and pile) | kg | 800-5000 | 1100-6000 | 1600-7500 | 2000-9000 |
| Verbrauch | | Consumption | | | | |
| Dieselloil | Diesel oil | l/h | 4,5 | 7,5 | 7,5 | 10 |
| Schmierstoff | Lubricant | l/h | 0,5 | 0,5 | 0,6 | 1 |
| Tankinhalt | | Tank capacity | | | | |
| Dieseltank | Diesel oil tank | l | 25 | 32 | 67 | 67 |
| Schmierstofftank | Lube tank | l | 6,5 | 9 | 19 | 19 |
| Max. Seildurchmesser für optionale Umlenkrolle der Ausklinkvorrichtung | Max. rope diameter for deflector sheave of tripping device | mm | 20 | 20 | 22 | 22 |
| Max. Schrägrammung ohne / mit Verlängerung | Max. inclined pile driving without / with extension | | 1:5 / 1:1 | 1:5 / 1:1 | 1:5 / 1:1 | 1:5 / 1:1 |
| Gewicht | | Weight | | | | |
| Dieselbär mit hydraulischer Starteinrichtung, ohne Führungsteile | Diesel pile hammer with hydraulic starting device, without guidings | kg | 3500 | 4100 | 6380 | 6880 |

Maße / Dimensions

| | | D12-52 | D19-52 | D25-52 | D30-52 |
|---|----|--------|--------|--------|--------|
| A | mm | 5500 | 5500 | 5650 | 5650 |
| B | mm | 440 | 440 | 560 | 560 |
| C | mm | 485 | 485 | 640 | 640 |
| D | mm | 320 | 320 | 540 | 540 |
| E | mm | 345 | 345 | 405 | 405 |
| F | mm | 280 | 280 | 235 | 235 |
| G | mm | 730 | 680 | 880 | 880 |
| H | mm | 500 | 500 | 500 | 500 |



ABI Gruppe

ABI • BANUT • DELMAG

Weitere Informationen erhalten Sie bei Ihrem DELMAG Verkäufer. Oder besuchen Sie uns im Internet unter: www.delmag.de. Änderungen in Konstruktion und Ausstattung sind vorbehalten. Die Angaben in diesem Prospekt sind als annähernd zu betrachten. Die Abbildungen können auch Sonderausstattungen enthalten, die nicht zum serienmäßigen Lieferumfang gehören. Nicht dargestellte Ausstattungsvarianten können zu Änderungen der technischen Daten führen. Vervielfältigung dieses Dokuments und Verwertung seines Inhalts, auch auszugsweise, sind verboten, soweit nicht ausdrücklich gestattet. Zuwiderhandlungen verpflichten zu Schadensersatz.

For further informations please contact your DELMAG sales assistant. Or you visit us on the Internet at www.delmag.de. Design subject to modifications. The details in this leaflet have to be regarded as approximate. The illustrations also can contain special outfits which are not part of the standard scope of supply. Not represented equipment variants can lead to modifications of the technical data. The reproduction and utilization of this document, even in form of excerpts, without express authorization is prohibited. Offenders will be held liable for the payment of damages.

DELMAG GmbH & Co. KG
Boschstraße 8
63843 Niedernberg
Germany

Telefon: +49 (0) 6028 123-400
Telefax: +49 (0) 6028 123-409
eMail: info@delmag.de
Web: www.delmag.de

