



# Dieselbären Diesel Pile Hammers



# Dieselbären

## Technische Daten / Technical Data

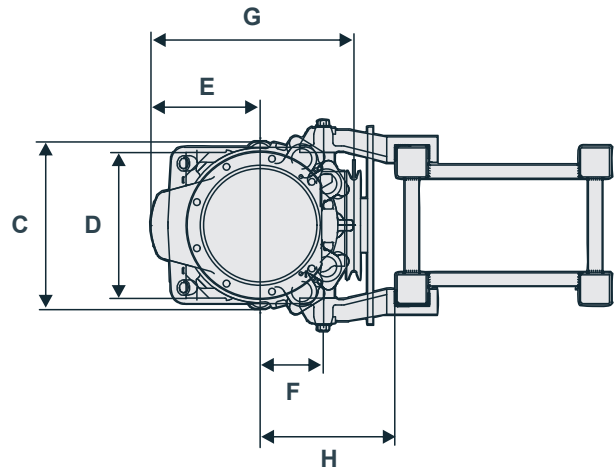
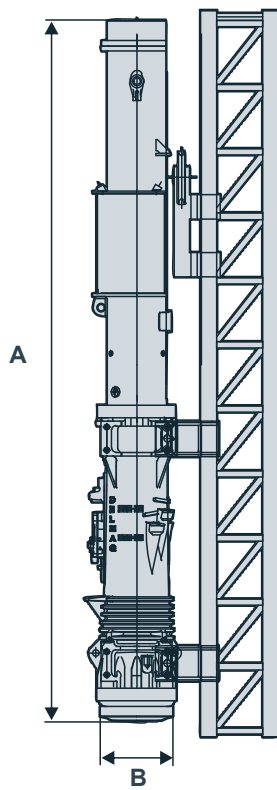
			D6-32	D8-22	D12-42	D16-32
Schlaggewicht (Kolben)	Impact weight (piston)	kg	600	800	1280	1600
Energie pro Schlag	Energy per blow	kNm	19-9	27-13	46-20	54-25
Schlagzahl	Number of blows	min-1	38-52	36-52	35-52	36-52
Geeignet zum Einrammen von Rammgut (abhängig von Boden und Rammgut)	Suitable for driving piles (depending on soil and pile)	kg	300-2000	500-3000	800-5000	1000-6000
<b>Verbrauch</b>	<b>Consumption</b>					
Dieselöl	Diesel oil	l/h	3,7	4	4,5	5
Schmierstoff	Lubricant	l/h	0,25	0,5	0,5	0,5
<b>Tankinhalt</b>	<b>Tank capacity</b>					
Dieseltank	Diesel oil tank	l	19	20	25	32
Schmierstofftank	Lube tank	l	5	6	6,5	9
Max. Seildurchmesser für optionale Umlenkrolle der Ausklinkvorrichtung	Max. rope diameter for deflector sheave of tripping device	mm	20	20	20	20
Max. Schrägrammung ohne / mit Verlängerung	Max. inclined pile driving without / with extension		1:3 / -	1:2 / -	1:5 / 1:1	1:5 / 1:1
<b>Gewicht</b>	<b>Weight</b>					
Dieselbär	Diesel pile hammer	kg	1620	1935	2735	3620
Ausklinkvorrichtung	Tripping device	kg	114	114	114	114

## Technische Daten / Technical Data

			D19-42	D25-32	D30-32
Schlaggewicht (Kolben)	Impact weight (piston)	kg	1820	2500	3000
Energie pro Schlag	Energy per blow	kNm	66-29	90-40	103-48
Schlagzahl	Number of blows	min-1	35-52	35-52	36-52
Geeignet zum Einrammen von Rammgut (abhängig von Boden und Rammgut)	Suitable for driving piles (depending on soil and pile)	kg	1100-6000	1600-7500	2000-9000
<b>Verbrauch</b>	<b>Consumption</b>				
Dieselöl	Diesel oil	l/h	7,5	7,5	10
Schmierstoff	Lubricant	l/h	0,5	0,6	1
<b>Tankinhalt</b>	<b>Tank capacity</b>				
Dieseltank	Diesel oil tank	l	32	67	67
Schmierstofftank	Lube tank	l	9	19	19
Max. Seildurchmesser für optionale Umlenkrolle der Ausklinkvorrichtung	Max. rope diameter for deflector sheave of tripping device	mm	20	22	22
Max. Schrägrammung ohne / mit Verlängerung	Max. inclined pile driving without / with extension		1:5 / 1:1	1:5 / 1:1	1:5 / 1:1
<b>Gewicht</b>	<b>Weight</b>				
Dieselbär	Diesel pile hammer	kg	3840	5670	6170
Ausklinkvorrichtung	Tripping device	kg	114	186	186

## Maße / Dimensions

		D6-32	D8-22	D12-42	D16-32	D19-42	D25-32	D30-32
<b>A</b>	mm	4300	4700	4770	5160	5160	5500	5500
<b>B</b>	mm	350	350	400	440	440	560	560
<b>C</b>	mm	465	410	440	480	480	670	670
<b>D</b>	mm	320	320	320	320	320	540	540
<b>E</b>	mm	310	315	335	345	345	405	405
<b>F</b>	mm	245	245	245	280	280	235	235
<b>G</b>	mm	590	590	610	700	700	780	780
<b>H</b>	mm	320	320	340	355	360	435	435



# Dieselbären

## Technische Daten / Technical Data

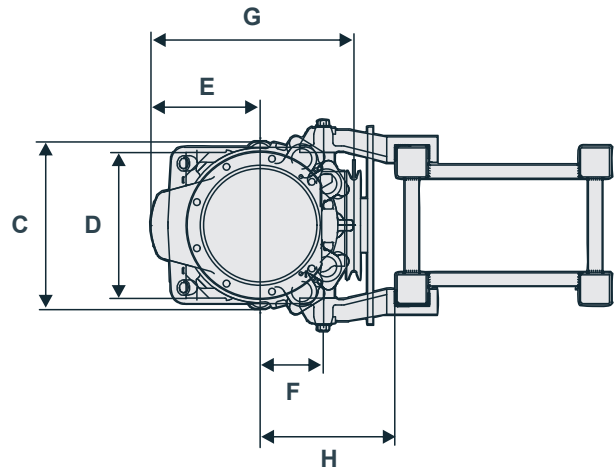
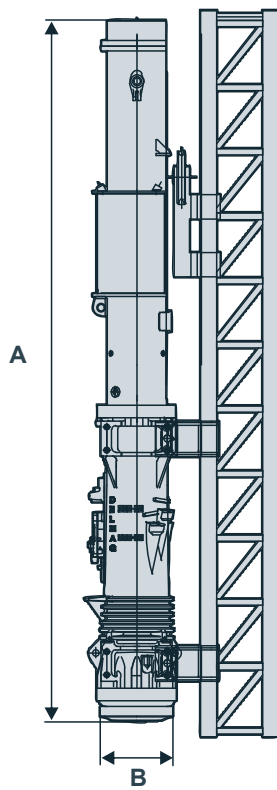
			D36-32	D46-32	D62-22	D80-23
Schlaggewicht (Kolben)	Impact weight (piston)	kg	3600	4600	6200	8000
Energie pro Schlag	Energy per blow	kNm	123-56	166-71	224-107	288-171
Schlagzahl	Number of blows	min-1	36-53	35-53	35-50	35-45
Geeignet zum Einrammen von Rammgut (abhängig von Boden und Rammgut)	Suitable for driving piles (depending on soil and pile)	t	2,5-12	3-16	4-30	6-60
<b>Verbrauch</b>		<b>Consumption</b>				
Dieselöl	Diesel oil	l/h	11,5	16	20	25
Schmierstoff	Lubricant	l/h	1,5	1,5	2	2,6
<b>Tankinhalt</b>		<b>Tank capacity</b>				
Dieseltank	Diesel oil tank	l	89	89	98	155
Schmierstofftank	Lube tank	l	17	17	31,5	32
Max. Seildurchmesser für optionale Umlenkrolle der Ausklinkvorrichtung (* 2-fach geschert)	Max. rope diameter for deflector sheave of tripping device (* reeved twice)	mm	38	38	38	30*
Max. Schrägrammung ohne / mit Verlängerung	Max. inclined pile driving without / with extension		1:5 / 1:1	1:5 / 1:1	1:2 / 1:1	1:5 / 1:2
<b>Gewicht</b>		<b>Weight</b>				
Dieselbär	Diesel pile hammer	kg	8200	9300	12250	16905
Ausklinkvorrichtung	Tripping device	kg	450	450	450	750

## Technische Daten / Technical Data

			D100-13	D150-42	D200-42
Schlaggewicht (Kolben)	Impact weight (piston)	kg	10000	15000	20000
Energie pro Schlag	Energy per blow	kNm	360-214	512-329	682-436
Schlagzahl	Number of blows	min-1	35-45	36-45	36-45
Geeignet zum Einrammen von Rammgut (abhängig von Boden und Rammgut)	Suitable for driving piles (depending on soil and pile)	t	7-100	12-160	14-250
<b>Verbrauch</b>		<b>Consumption</b>			
Dieselöl	Diesel oil	l/h	30	50	60
Schmierstoff	Lubricant	l/h	2,6	4,8	5,8
<b>Tankinhalt</b>		<b>Tank capacity</b>			
Dieseltank	Diesel oil tank	l	155	310	430
Schmierstofftank	Lube tank	l	32	45	80
Max. Seildurchmesser für optionale Umlenkrolle der Ausklinkvorrichtung (* 2-fach geschert)	Max. rope diameter for deflector sheave of tripping device (* reeved twice)	mm	30*	36*	36*
Max. Schrägrammung ohne / mit Verlängerung	Max. inclined pile driving without / with extension		1:5 / 1:2	1:5 / 1:2	1:5 / 1:3
<b>Gewicht</b>		<b>Weight</b>			
Dieselbär	Diesel pile hammer	kg	20720	28450	51800
Ausklinkvorrichtung	Tripping device	kg	750	1850	1850

## Maße / Dimensions

		D36-32	D46-32	D62-22	D80-23	D100-13	D150-42	D200-42
<b>A</b>	mm	5470	5470	5910	7200	7358	7490	8175
<b>B</b>	mm	660	660	710	820	820	990	1250
<b>C</b>	mm	800	800	800	890	890	1280	1425
<b>D</b>	mm	640	640	560	800	800	1110	1425
<b>E</b>	mm	445	445	490	550	550	720	730
<b>F</b>	mm	275	275	380	350	350	375	580
<b>G</b>	mm	950	950	970	1110	1110	1450	1890
<b>H</b>	mm	500	500	500	660	660	900	1050



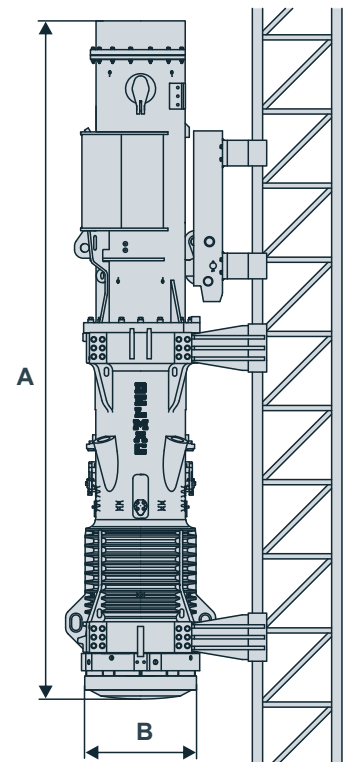
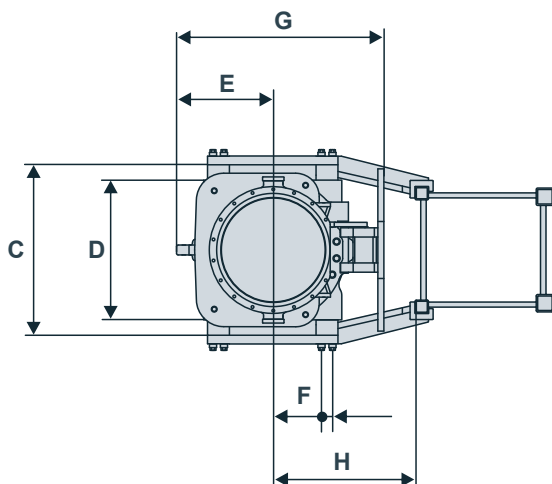
# Dieselbären

## Technische Daten / Technical Data

			D260-32	D300-32	D400-32
Schlaggewicht (Kolben)	Impact weight (piston)	kg	26000	30000	40000
Energie pro Schlag	Energy per blow	kNm	865-556	1002-641	1335-855
Schlagzahl	Number of blows	min-1	36-45	36-45	36-45
Geeignet zum Einrammen von Rammgut (abhängig von Boden und Rammgut)	Suitable for driving piles (depending on soil and pile)	t	26-280	28-320	45-420
<b>Verbrauch</b>		<b>Consumption</b>			
Dieselöl	Diesel oil	l/h	72	85	112
Schmierstoff	Lubricant	l/h	6	6	6
<b>Tankinhalt</b>		<b>Tank capacity</b>			
Dieseltank	Diesel oil tank	l	550	550	800
Schmierstofftank	Lube tank	l	80	80	90
Max. Seildurchmesser für optionale Umlenkrolle der Ausklinkvorrichtung (* 2-fach geschert)	Max. rope diameter for deflector sheave of tripping device (* reeved twice)	mm	40*	40*	40*
Max. Schrägrammung ohne / mit Verlängerung	Max. inclined pile driving without / with extension		1:5 / -	1:5 / -	1:5 / -
<b>Gewicht</b>		<b>Weight</b>			
Dieselbär	Diesel pile hammer	kg	53500	59500	79500
Ausklinkvorrichtung	Tripping device	kg	2450	2450	2450

## Maße / Dimensions

		D260-32	D300-32	D400-32
A	mm	7890	7965	8205
B	mm	1300	1320	1495
C	mm	1400	1445	1785
D	mm	1275	1275	1560
E	mm	875	895	1055
F	mm	445/545	445/545	505/605/705
G	mm	1880	1945	2240
H	mm	1300	1400	1500



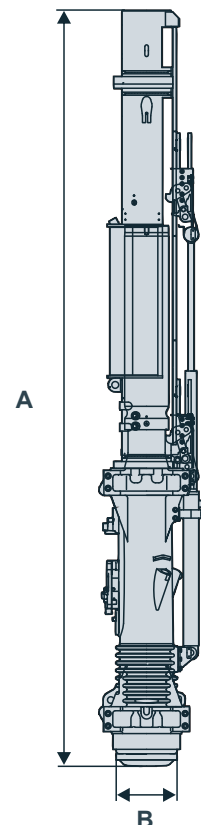
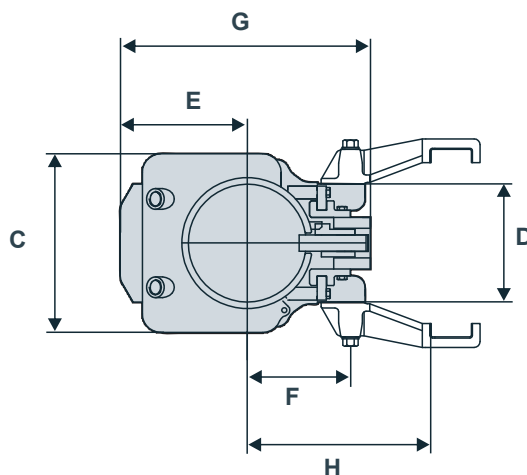
## Technische Daten / Technical Data

Dieselbären mit hydraulischer Starteinrichtung / Diesel pile hammer with hydraulic starting device

			D12-52	D19-52	D25-52	D30-52
Schlaggewicht (Kolben)	Impact weight (piston)	kg	1280	1820	2500	3000
Energie pro Schlag	Energy per blow	kNm	46-20	66-29	90-40	103-48
Schlagzahl	Number of blows	min-1	35-52	35-52	35-52	36-52
Geeignet zum Einrammen von Rammgut (abhängig von Boden und Rammgut)	Suitable for driving piles (depending on soil and pile)	kg	800-5000	1100-6000	1600-7500	2000-9000
<b>Verbrauch</b>		<b>Consumption</b>				
Dieselloil	Diesel oil	l/h	4,5	7,5	7,5	10
Schmierstoff	Lubricant	l/h	0,5	0,5	0,6	1
<b>Tankinhalt</b>		<b>Tank capacity</b>				
Dieseltank	Diesel oil tank	l	25	32	67	67
Schmierstofftank	Lube tank	l	6,5	9	19	19
Max. Seildurchmesser für optionale Umlenkrolle der Ausklinkvorrichtung	Max. rope diameter for deflector sheave of tripping device	mm	20	20	22	22
Max. Schrägrammung ohne / mit Verlängerung	Max. inclined pile driving without / with extension		1:5 / 1:1	1:5 / 1:1	1:5 / 1:1	1:5 / 1:1
<b>Gewicht</b>		<b>Weight</b>				
Dieselbär mit hydraulischer Starteinrichtung, ohne Führungsteile	Diesel pile hammer with hydraulic starting device, without guidings	kg	3500	4100	6380	6880

## Maße / Dimensions

		D12-52	D19-52	D25-52	D30-52
A	mm	5500	5500	5650	5650
B	mm	440	440	560	560
C	mm	485	485	640	640
D	mm	320	320	540	540
E	mm	345	345	405	405
F	mm	280	280	235	235
G	mm	730	680	880	880
H	mm	500	500	500	500



# ABI Gruppe

ABI • BANUT • DELMAG

Weitere Informationen erhalten Sie bei Ihrem DELMAG Verkäufer. Oder besuchen Sie uns im Internet unter: [www.delmag.de](http://www.delmag.de). Änderungen in Konstruktion und Ausstattung sind vorbehalten. Die Angaben in diesem Prospekt sind als annähernd zu betrachten. Die Abbildungen können auch Sonderausstattungen enthalten, die nicht zum serienmäßigen Lieferumfang gehören. Nicht dargestellte Ausstattungsvarianten können zu Änderungen der technischen Daten führen. Vervielfältigung dieses Dokuments und Verwertung seines Inhalts, auch auszugsweise, sind verboten, soweit nicht ausdrücklich gestattet. Zuwiderhandlungen verpflichten zu Schadensersatz.

For further informations please contact your DELMAG sales assistant. Or you visit us on the Internet at [www.delmag.de](http://www.delmag.de). Design subject to modifications. The details in this leaflet have to be regarded as approximate. The illustrations also can contain special outfits which are not part of the standard scope of supply. Not represented equipment variants can lead to modifications of the technical data. The reproduction and utilization of this document, even in form of excerpts, without express authorization is prohibited. Offenders will be held liable for the payment of damages.

DELMAG GmbH & Co. KG  
Max-Planck-Str. 3  
73730 Esslingen  
Germany

Telefon: +49 (0) 711 3100-0  
Telefax: +49 (0) 711 3100-119  
eMail: [info@delmag.de](mailto:info@delmag.de)  
Web: [www.delmag.de](http://www.delmag.de)

